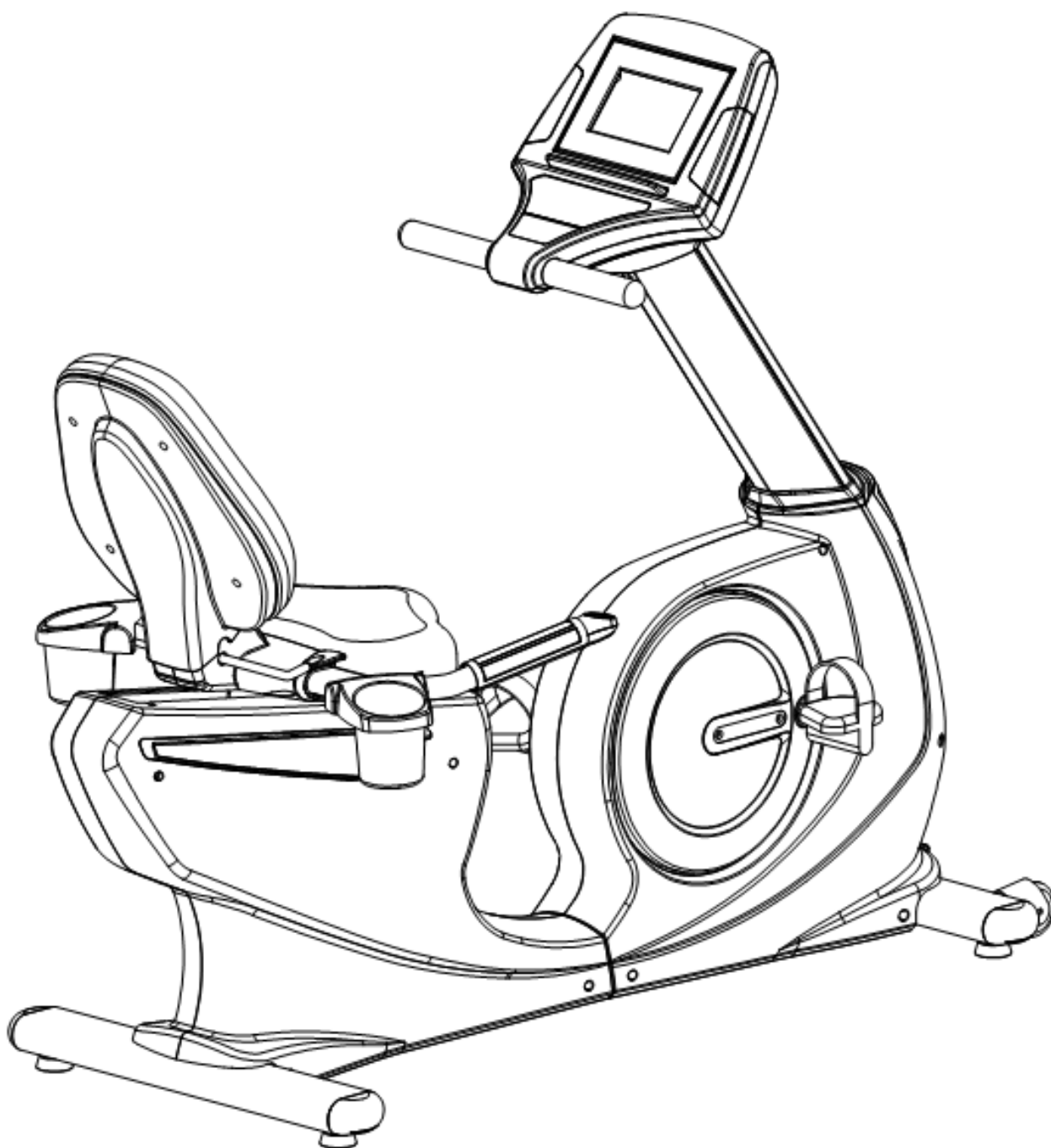




## **Abilica ProComfort**

Art. nr. 557 216

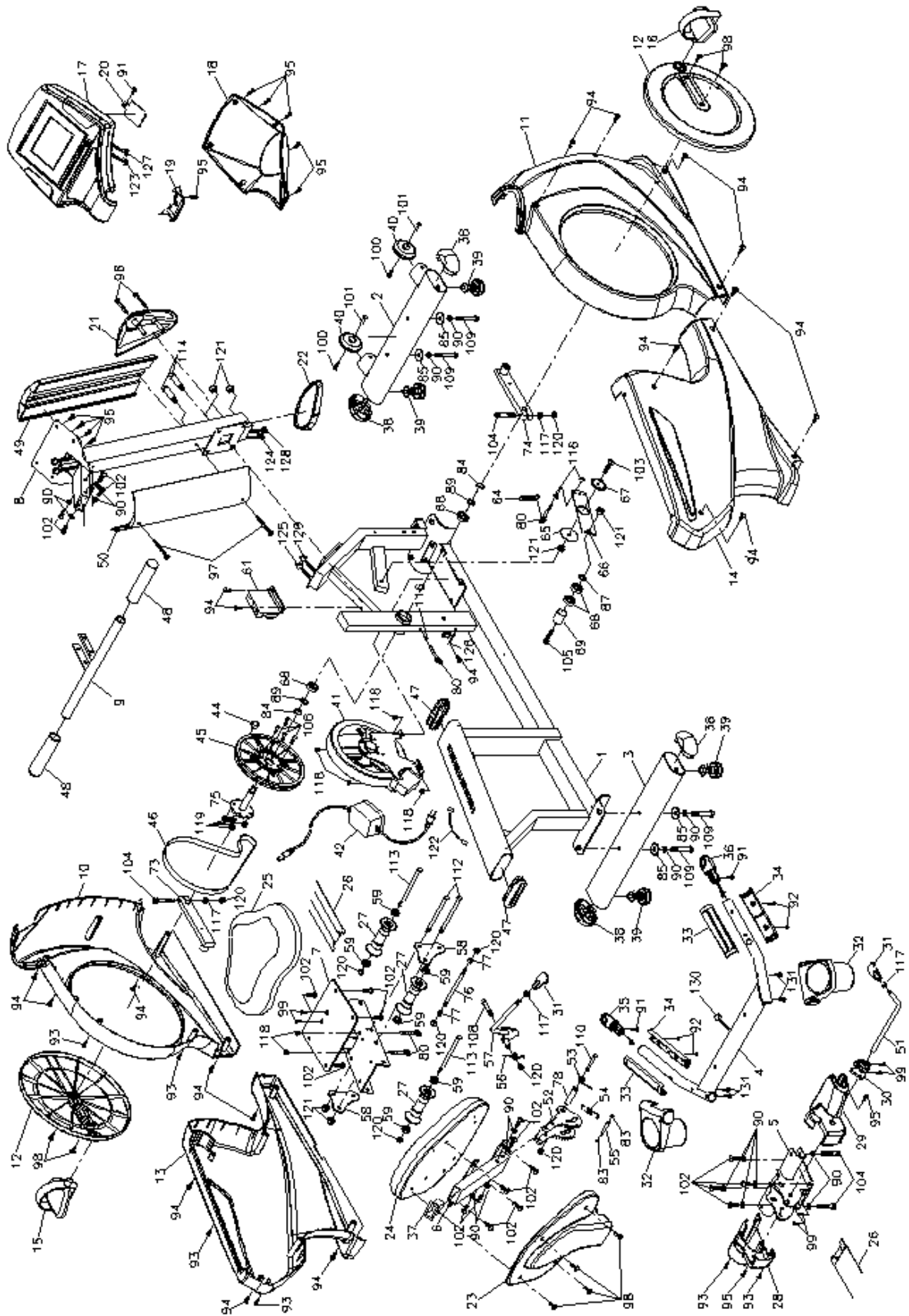


Model BE 7216 EMS



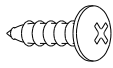
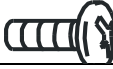

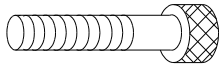


## INNHold / INNEHÅLL / CONTENTS

3	Deletegning / Sprängskiss / Parts drawing
4	Skruepakke / Skruvpaket / Hardware kit
5	Deleliste / Dellista / Parts List
8	Montering / Assembly
11	<b>N</b> Viktig informasjon
12	Betjening av computeren
15	Reklamasjonsvilkår
16	Kontaktinformasjon
17	<b>S</b> Viktig information
18	Betjening av datoren
21	Reklamationsvilkor
22	Kontaktinformation
23	<b>GB</b> Important information
24	Operating the console
27	Warranty regulations
28	Conatct information

# DELETEDGNING / SPRÄNGSKISS / PARTS DRAWING



**SKRUEPAKKE / SKRUVPAKET / HARDWARE KIT**

		<b>Ant. / Qty.</b>
	85 (8x38x2.0t)	4
	90 (M8)	6
	131 (M4x10mm)	4
	95 (M5xp0.8x15mm)	10
	96 (M5xp0.8x50mm)	2
	104 (M8xp1.25x50mm)	2
	109 (M8xp1.25x65mm)	4
	114 (M10xp1.5x50mm)	2

**DELELISTE / DELLISTA / PARTS LIST**

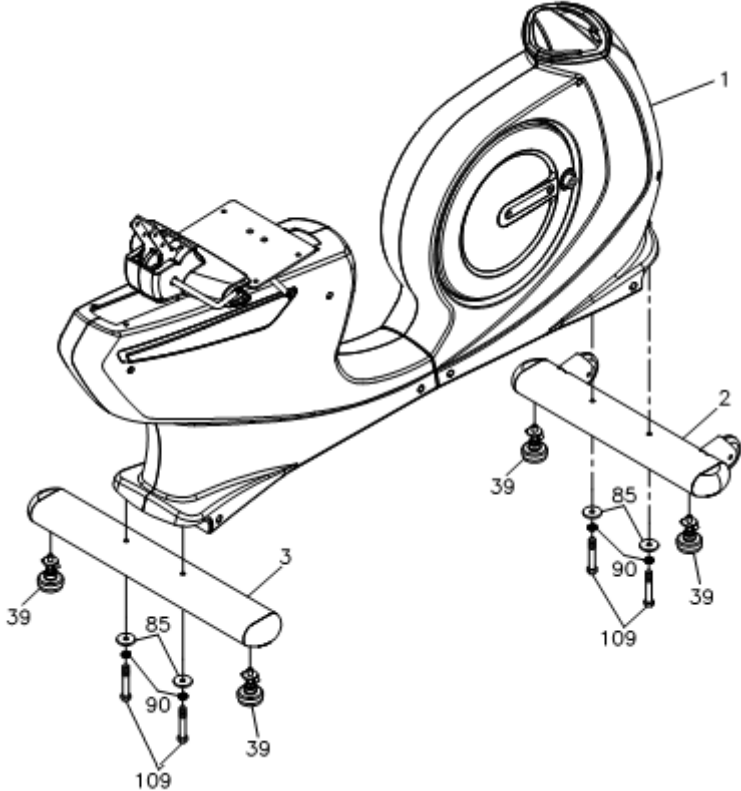
<b>Del nr. / Part no.</b>	<b>Beskrivelse / Beskrivning / Description</b>	<b>Ant. / Aty.</b>
1	Main Frame	1
2	Front Stabilizer	1
3	Rear Stabilizer	1
4	Seat Handlebar	1
5	Back Cushion Bracket	1
6	Back Cushion Frame	1
7	Seat Frame	1
8	Upright Post	1
9	Upper Handlebar	1
10	Front Left-Side Cover	1
11	Front Right-Side Cover	1
12	Crank Cover	2
13	Rear Left-Side Cover	1
14	Rear Right-Side Cover	1
15	Left Pedal	1
16	Right Pedal	1
17	Console	1
18	Console Bracket	1
19	Console Lower Case	1
20	Battery Door	1
21	Front Decorating Upright Cover	1
22	Upright Sleeve	1
23	Back Cushion Cover	1
24	Back Cushion	1
25	Seat	1
26	Sliding Belt	2
27	Seat Roller	3
28	Plastic Seat Support Cover (L)	1
29	Plastic Seat Support Cover (R)	1
30	Back Cushion Hinge	1
31	Adjustment Bar	2
32	Accessory Tray	2
33	Pulse Sensor Top Housing	2
34	Pulse Sensor Bottom Housing	2
35	Quick-Access Key Base (Ç)	1
36	Quick-Access Key Base (-)	1
37	Square Plug (30x60mm)	1
38	EndCap (50x100mm)	4

39	Leveler ( $\psi$ 50)	4
40	Moving Wheel	2
41	Eddy Current Braker (EMS)	1
42	Adaptor	1
44	Magnet	1
45	Pulley (235mm)	1
46	Belt (1032mm J6)	1
47	Seat Rail EndCap	2
48	Foam Grip	2
49	Front Aluminum Upright Cover	1
50	Rear Aluminum Upright Cover	1
51	Cushion Adjustment Lever	1
52	Back Cushion Adjustment Bracket	1
53	Cushion Torsion Spring	1
54	Cushion Spring	1
55	Cushion Linkage Axel	1
56	Seat Torsion Spring	1
57	Seat Adjustment Lever	1
58	Roller Plate	2
59	Bearing (6000N)	6
61	Controller	1
64	Idler Spring	1
65	Washer ( $\psi$ 10.6 $\times$ $\psi$ 60 $\times$ 2.0t)	1
66	Idler Arm	1
67	Axle Cover	1
68	Bearing (6004ZZ)	4
69	Idler Shaft	1
73	Left Crank	1
74	Right Crank	1
75	Crank Shaft	1
76	Roller Axle	1
77	Spacer (M8 $\times$ 12 $\times$ 7mm)	2
78	Seat Linkage Spacer ( $\psi$ 8 $\times$ $\psi$ 14 $\times$ 39.8mm)	1
80	Eye Bolt (50mm)	4
83	E Ring	2
84	Crescent Ring ( $\psi$ 20)	2
85	Washer (8 $\times$ 38 $\times$ 2.0t)	4
87	Washer (17 $\times$ 25 $\times$ 1.0t)	1
89	Washer (20 $\times$ 1.0t)	2
90	Lock Washer (M8)	18
91	Screw (M3 $\times$ 10mm)	3

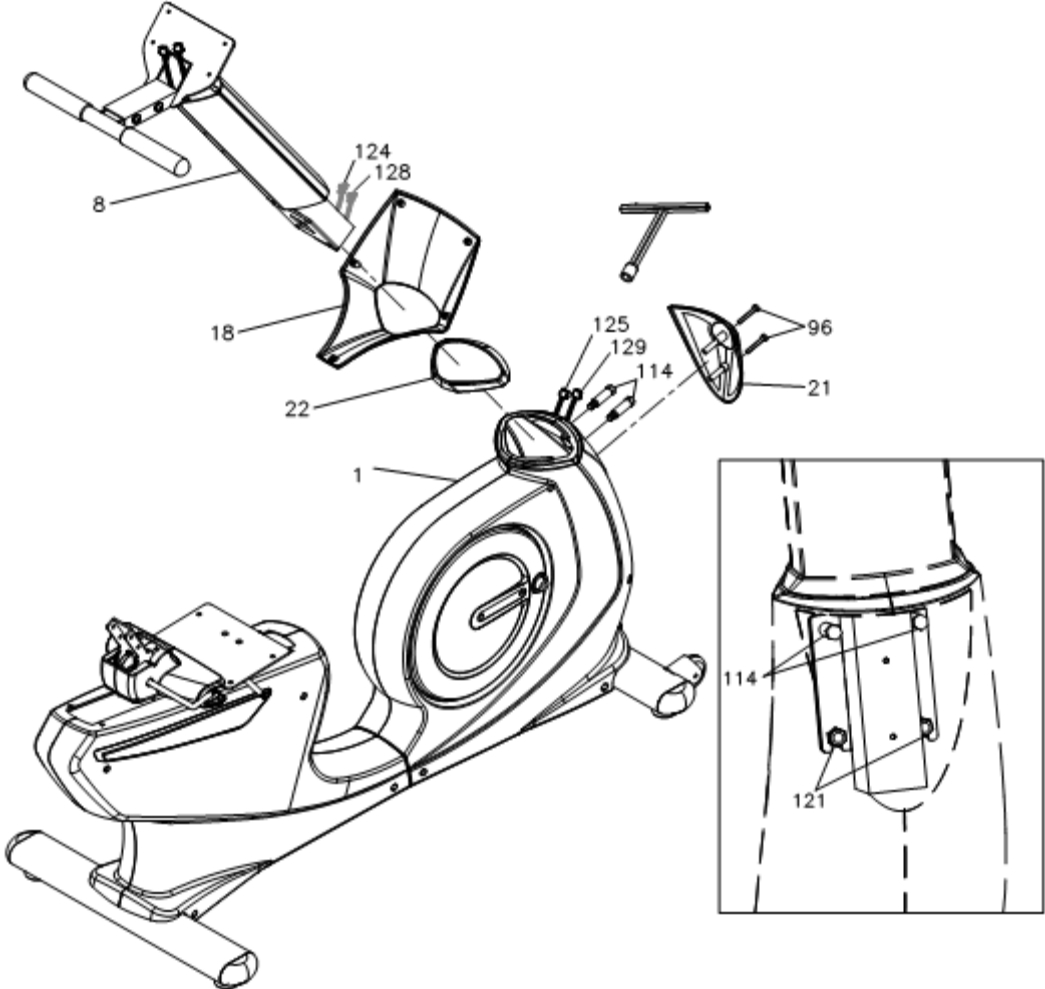
92	Screw (M3×25mm)	4
93	Screw (M4×20mm)	6
94	Screw (M5×18mm)	23
95	Screw, Round Head (M5×p0.8×15mm)	12
96	Screw, Round Head (M5×p0.8×50mm)	2
97	Screw, Round Head (M5×p0.8×75mm)	2
98	Bolt, Round Head (M6×p1.0×15mm)	8
99	Screw, Round Head (M5×p0.8×12mm)	6
100	Bolt, Button Head (M6×p1.0×12mm)	2
101	Bolt, Button Head (35mm)	2
102	Bolt, Button Head (M8×p1.25×20mm)	20
103	Bolt, Button Head (M10×p1.5×45mm)	1
104	Bolt, Socket Head (M8×p1.25×55mm)	4
105	Bolt, Socket Head (M10×p1.5×30mm)	1
106	Bolt, Hex Head (M8×p1.25×15mm)	4
108	Bolt, Hex Head (M8×p1.25×60mm)	1
109	Bolt, Hex Head (M8×p1.25×65mm)	4
110	Bolt, Hex Head (M8×p1.25×75mm)	1
112	Bolt, Hex Head (M10×p1.5×145mm)	2
113	Bolt, Hex Head (M10×p1.5×144mm)	2
114	Bolt, Hex Head (M10×p1.5×50mm)	2
116	Nut (M6)	3
117	Nut (M8)	4
118	Nylock Nut (M6)	4
119	Nylock Nut (M8×6.2t)	4
120	Nylock Nut (M8)	12
121	Nylock Nut (M10)	6
122	EMS Connection Wire (3pin×50mm)	1
123	Upper Connection Wire (5pin×300mm)	1
124	Middle Connection Wire (5pin×700mm)	1
125	Lower Connection Wire (5pin×800mm)	1
126	Sensor Wire (2pin×650mm)	1
127	Pulse Sensor Wire 1 (8pin×300mm)	1
128	Pulse Sensor Wire 2 (8pin×950mm)	1
129	Pulse Sensor Wire 3 (8pin×2250mm)	1
130	Pulse Sensor Wire 4 (8pin×500+200mm)	1
131	Screw (M4×10mm)	4

# MONTERING / ASSEMBLY

## Step 1

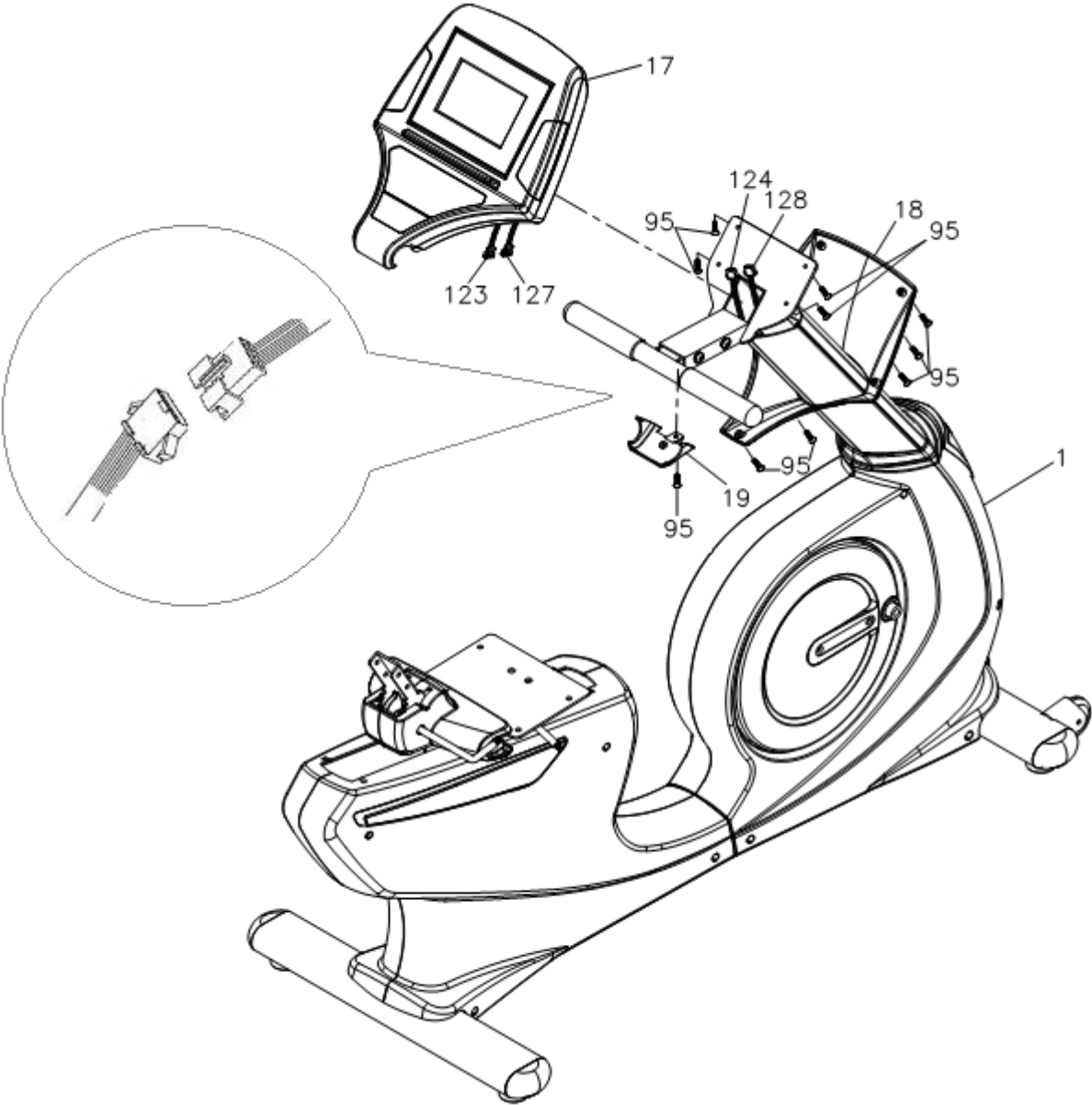


## Step 2

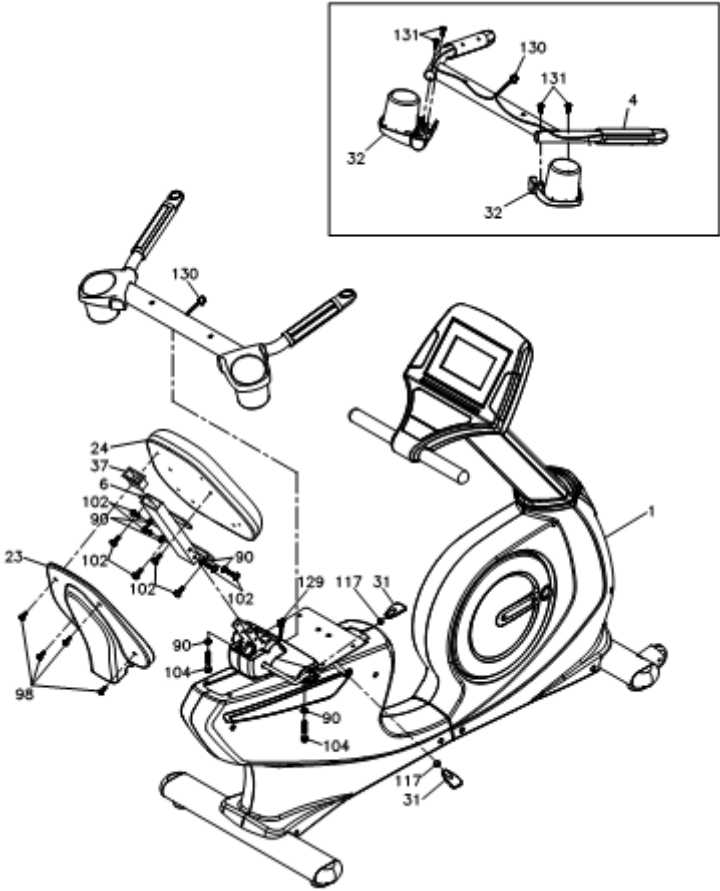




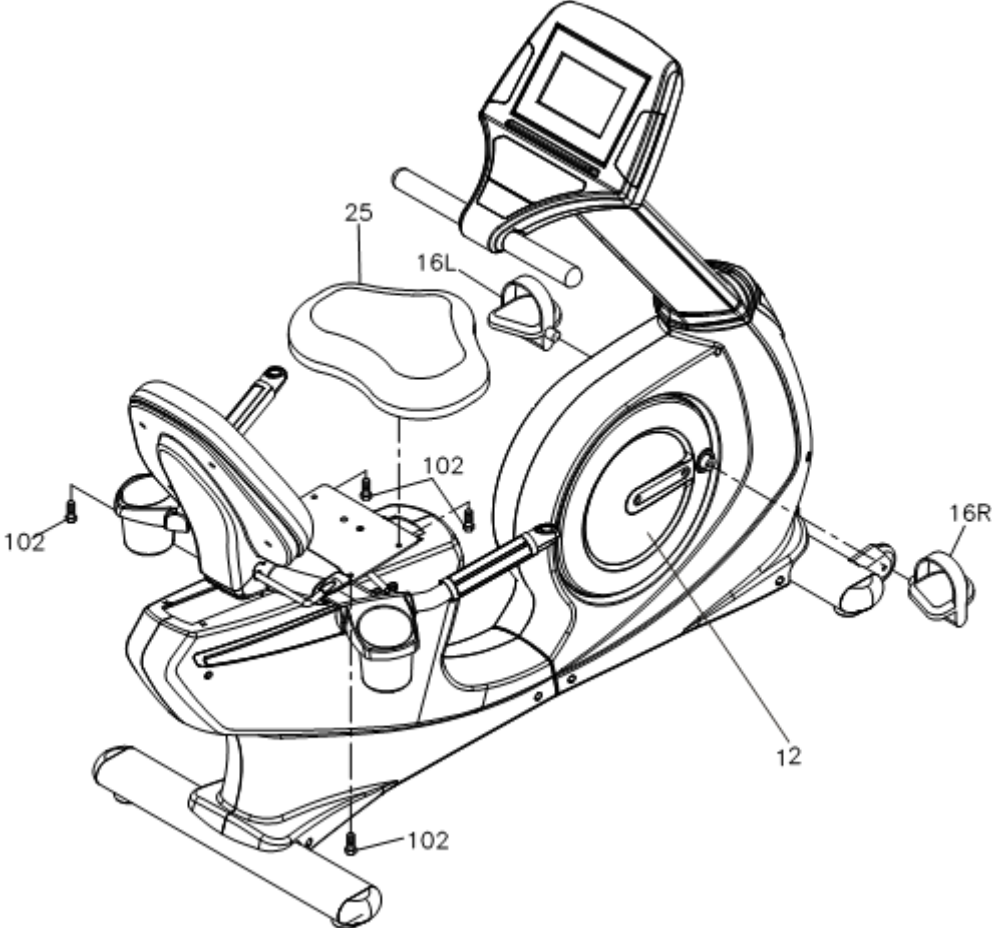
**Step 3**



**Step 4**



**Step 5**





## VIKTIG INFORMASJON

Sykkelen skal kun brukes som beskrevet i denne bruksanvisningen.

Eieren av sykkelen er ansvarlig for at alle brukere er kjent med disse sikkerhetsreglene.

Under montering; sørg for at alle skruer og muttere sitter på rett plass og at de entrer skikkelig, før du begynner å stramme noen av dem.

Plasser sykkelen på et flatt og jevnt underlag.

Sykkelen må ikke brukes utendørs, eller i rom med unormalt høy luftfuktighet. Det er ikke anbefalt å bruke sykkelen i garasje, carport eller på overbygget terrasse.

Det anbefales å benytte en underlagsmatte, for å eliminere sjansene for at gulv eller gulvbelegg tar skade i.f.m. bruk av sykkelen.

Sykkelen skal oppbevares tørt og frostfritt. Displayet bør aldri utsettes for direkte sollys.

Før hver bruk; påse at alle skruer og muttere er godt strammet til. Dersom det oppdages løse eller defekte deler; sørg for at ingen benytter seg av sykkelen før den er i tilfredsstillende stand igjen.

Bruk alltid sko med en god gummisåle ved bruk av sykkelen.

Sykkelen skal kun benyttes av en person av gangen.

Denne sykkelen er ikke konstruert for stående sykling. Sitt alltid på setet under bruk.

Ved justering av sete og styre; se til at justeringsskruer er godt strammet før du tar sykkelen i bruk. Løse justeringsskruer fører til mer bevegelse og raskere slitasje enn nødvendig

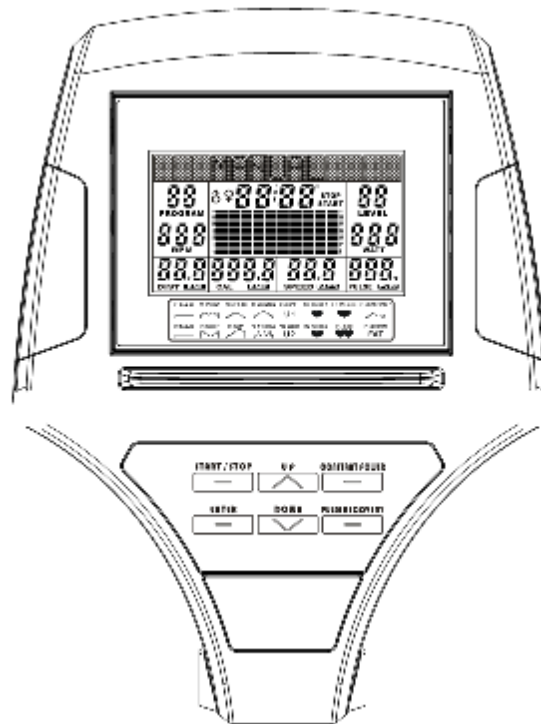
Barn må ikke benytte sykkelen uten tilsyn, og bør heller ikke være i nærheten når sykkelen er i bruk av andre.

Sykkelen bør ikke benyttes av personer med vekt over 150 kg.

Sykkelen bør ikke brukes i.f.m. medisinsk eller fysikalsk behandling, med mindre det er spesielt anbefalt av lege eller fysioterapeut.

Det tas forbehold om trykkfeil i manualen.

## HVORDAN BETJENE COMPUTEREN



### KNAPPER

START / STOP	Starter eller stopper registreringen av treningsinformasjon
ENTER	Bekrefter utførte endringer, og åpner menyer/programmer
UP	Justerer verdier eller motstand opp
DOWN	Justerer verdier eller motstand ned
CONSTANT POWER	Setter watt-verdi, og skifter mellom nivå- og watt-visning
PULSE RECOVERY	Iverksetter formtest-funksjonen

### PROGRAM

P1	MANUAL	Manuell modus med 32 motstandsnivåer
P2	STEADY MANUAL	Velg ett nivå for jevn motstand
P3	ROLLING	Forhåndsprogrammert løypeprofil
P4	VALLEY	Forhåndsprogrammert løypeprofil
P5	FAT BURN	Forhåndsprogrammert løypeprofil
P6	RAMP	Forhåndsprogrammert løypeprofil
P7	MOUNTAIN	Forhåndsprogrammert løypeprofil
P8	INTERVALS	Forhåndsprogrammert løypeprofil
P9	USER 1 PROFILE	Egendefinert løypeprofil
P10	USER 2 PROFILE	Egendefinert løypeprofil
P11	60% H.R.C	60% av makspuls
P12	75% H.R.C	75% av makspuls
P13	85% H.R.C	85% av makspuls
P14	T .H. R	Egendefinert hjerterytme
P15	DIST PROFILE	Forhåndsprogrammert distanse
P16	BODY FAT TEST	Fettprosent-måling

## MOTSTANDSTABELL

Nedenfor finner du en indikasjon på hvilken effekt du genererer på de ulike motstands nivåene. Tabellen tar utgangspunkt i en tråkkfrekvens på 60 omdr./min.

NIVÅ	EFFEKT	NIVÅ	EFFEKT	NIVÅ	EFFEKT	NIVÅ	EFFEKT
L1	4 W	L9	92 W	L17	181 W	L25	269 W
L2	15 W	L10	103 W	L18	192 W	L26	280 W
L3	26 W	L11	114 W	L19	203 W	L27	291 W
L4	37 W	L12	125 W	L20	214 W	L28	302 W
L5	48 W	L13	137 W	L21	225 W	L29	313 W
L6	59 W	L14	148 W	L22	236 W	L30	324 W
L7	70 W	L15	159 W	L23	247 W	L31	335 W
L8	81 W	L16	170 W	L24	258 W	L32	350 W

## GRUNNLEGGENDE KNAPPEFUNKSJONER

UP og DOWN benyttes til å bla i menyene, justere verdier og regulere motstanden under trening. Alle valg bekreftes med ENTER-knappen. På denne måten manøvrerer du enkelt i de ulike programmene og funksjonene.

Eksempel:

Trening i MANUELL modus.

Trykk på UP eller DOWN knappen til MANUAL blinker i den øverste linjen i hoveddisplayet. Bekreft valget av manuell justering som din ønskede treningsmetode ved å trykke ENTER.

Dersom du ønsker å legge inn ønsket treningstid, en spesifikk distanse eller lignende, trykker du bare ENTER en gang til. Da vil du se at TIME begynner å blinke. Bruk UP og DOWN knappene til å angi ønsket tid, og gå videre til neste parameter ved å trykke på ENTER. Fortsett til du har lagt inn de verdiene du ønsker, og trykk på START/STOP-knappen for å starte treningen. De parametrene som det er lagt inn målsettingsverdier på vil telle ned mot 0, de parametrene som ikke er endret vil tell opp fra 0. Vær oppmerksom på at dersom du har lagt inn målsettingsverdier på flere enn ett parameter, vil computerfunksjonene stanse så snart det første parameteret når 0.

## SPESIELLE FUNKSJONER

### CONSTANT POWER

Trykk på CONSTANT POWER-knappen når som helst i manuell modus for å fastsette gjeldende motstand som standard. Computeren vil øyeblikkelig registrere hvor mange watt tråket ditt utgjør. Deretter justeres magnetmotstanden i sykkelen etter tråkkfrekvensen din, slik at belastningen holdes konstant selv om du foretar endringer i frekvensen.

Med denne funksjonen aktivert vil hoved-displayet vise effekten i watt, fremfor å vise motstands nivå 1-32. Bruk UP og DOWN-knappene til å endre ønsket effekt.

## TARGET HR

Når du velger Target HR som treningsmetode, vil du først bli bedt om å legge inn informasjon om alder, vekt og lignende. Deretter kan du velge om du ønsker en treningsøkt der pulsen ligger på 60%, 75% eller 85% av din makspuls. Alternativt kan du taste deg forbi alle disse tre alternativene, og legge inn eksakt den pulsen du ønsker å ha under treningen, angitt i antall slag pr. minutt.

Magnetmotsanden i sykkelen vil deretter justeres automatisk etter din hjerterytme, slik at du alltid ligger så nær ønsket puls som mulig.

## PULSE RECOVERY

Denne funksjonen måler hvor raskt kroppen din henter seg inn fra en gitt intensitet under trening. Du velger selv utgangspunktet for testen ved å aktivere den når du har oppnådd den pulsen du mener er best egnet for en slik formtest. Sørg for å holde begge hendene på håndpuls-sensorene, evt. at brystsenderen for trådløse pulssignaler er festet korrekt på brystet. Trykk på PULSE RECOVERY-knappen og stans pedalene.

Computeren vil overvåke pulsen din i ett minutt. De første 20 sek. vil den høyeste verdien lagres og vises i displayet. De neste 40 sek. vil den laveste verdien registreres, lagres og vises i displayet. Etter at 60 sek. har passert vil du få en indikasjon på din fysiske form etter følgende skala:

F1 ~ F2: Svært god form. Aktiv idrettsutøver.

F2 ~ F3: God form. Driver regelmessig trening.

F3 ~ F4: Moderat god form. Mosjonist.

F4 ~ F5: Inaktiv, eller uregelmessig mosjonist.

F5 ~ F6: Utrent.

## Garantibestemmelser for bedriftsmarkedet. Gjelder Abilica Studio produkter.

Garantien gjelder produkter plassert i trimrom som er åpne for en tydelig avgrenset gruppe. Eksempler på en slik avgrenset brukergruppe kan være medlemmer i et idrettslag, ansatte ved en bedrift, gjester på det hotell eller lignende.

Garantien gjelder ikke dersom apparatene er plassert i et miljø der brukeren betaler utelukkende for bruken av apparatet, slik som eksempelvis større eller mindre helsestudioer.

Garantien omfatter **Slitedeler**, **Andre utskiftbare komponenter** og **Konstruksjon/rammeverk**.

Med **Slitedeler** menes deler som man ved normal bruk vil måtte påregne å bytte ut med jevne mellomrom. Herunder sorterer deler som bremseklosser, trinser, vaiere, justeringsskruer, kulelager, strikker, fjører og lignende.

For bedriftsmarkedet gis det 6 mnd. garanti på disse delene.

Med **Andre utskiftbare komponenter** menes alle andre løse deler som finnes på apparatene. Eksempler på slike deler kan være seteputer, polstringer, pedaler, treningscomputere og annen elektronikk. På den typen deler gis det 1 års garanti, forutsatt at de ikke er utsatt for unormal ytre påvirkning.

Unntatt fra denne kategorien er motorer til tredemøller.

For alle tredemøllemotorer gis det 3 års garanti, forutsatt at de ikke er utsatt for unormal ytre påvirkning eller unødig slitasje gjennom manglende vedlikehold.

Med **Konstruksjonsdeler/rammeverk** menes hovedbestanddelene i apparatet, dvs. stålkonstruksjoner og tilhørende sveisesømmer.

På denne typen deler gis det minimum 10 års garanti. Lengre garantier/livstidsgarantier vil evt. være spesifisert på hvert enkelt produkt.

Bestemmelsene gjelder produkter merket med Abilicas Studio-stempel i Abilicamagasinet og på hjemmesidene. Dersom det plasseres ut produkter uten dette stempellet i bedriftsmarkedet, vil dette regnes som feilbruk og følgelig medføre tap av reklamasjonsrett.

Evt. produksjonsfeil og mangler ved produktene vil imidlertid alltid behandles i tråd med kjøpslovens bestemmelser.



Bestemmelsene gjelder bedriftskunder.

Dersom produktet er i privat eie, og kun er brukt i private husholdninger, er det de lovfestede rettighetene i forbrukerkjøpsloven som gjelder.

## VIKTIG VEDRØRENDE SERVICE

Om det skulle oppstå problemer av noe slag, ber vi dere kontakte Mylna servicesenter. Her sitter det konsulenter med spesiell kompetanse til å hjelpe deg med spørsmål rundt produktet, montering eller feil og mangler.

Du kan også se på hjemmesiden [www.mylناسport.no/service](http://www.mylناسport.no/service). Her vil det ligge mye nyttig informasjon rundt produktene.

**VI ØNSKER AT DU SKAL KONTAKTE OSS FØR DU EVENTUELT GÅR TILBAKE TIL BUTIKKEN MED PRODUKTET:**

**Kundeservice: 23 27 27 27**

Når du kontakter oss bør du ha denne brukerveiledningen tilgjengelig.

## BESTILLING AV RESERVEDELER:

Kontakt eller skriv til:

Kundeservice: 32 27 27 27

Mail: [service@mylnاسport.no](mailto:service@mylnاسport.no)

Når du bestiller reservedeler er det viktig at du tar med følgende informasjon:

- Modellnummeret på produktet.
- Navnet på produktet.
- Serienummeret på produktet.
- Nummeret på reservedelene (se deletegning og deleliste lengst frem i manualen)





## VIKTIG INFORMATION

Träningsredskapet får endast användas enligt beskrivningen i denna bruksanvisning.

Träningsredskapets ägare ansvarar för att alla användare har satt sig in i dessa säkerhetsföreskrifter.

Vid montering: se till att alla skruvar och muttrar sitter på rätt plats och att de är ordentligt införda innan du börjar spänna dem.

Placera träningsredskapet på ett plant och jämnt underlag.

Träningsredskapet får inte användas utomhus eller i rum med onormalt hög luftfuktighet. Du rekommenderas inte att använda träningsredskapet i ett garage, en carport eller på en överbyggd terrass.

Du rekommenderas att använda en underlagsmatta för att eliminera risken för att golv eller golvbeläggningen tar skada då träningsredskapets används.

Träningsredskapet ska förvaras torrt och frostfritt. Displayen bör aldrig utsättas för direkt solljus.

Före varje användningstillfälle: kontrollera att alla skruvar och muttrar är ordentligt åtdragna. Om du upptäcker lösa eller defekta delar: se till att ingen använder träningsredskapet förrän det befinner sig i tillfredsställande skick igen.

Bär alltid skor med en bra gummisula när du använder träningsredskapet.

Endast en person åt gången får använda träningsredskapet.

Denna cykeln är inte avsett för stående cykling. Sitt alltid på sätet under användning.

Vid justering av säte och styre: se till att justeringsskruvarna är ordentligt åtdragna innan du använder träningsredskapet. Löst sittande justeringsskruvar orsakar mer rörelse och snabbare slitage än nödvändigt

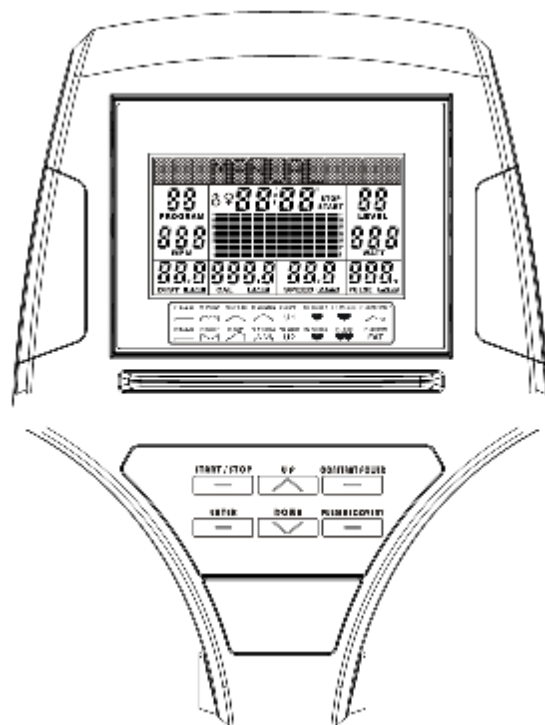
Barn får inte använda träningsredskapet utan tillsyn, och bör inte heller befinna sig i närheten när någon annan använder träningsredskapet.

Träningsredskapet bör inte användas av personer som väger över 150 kg.

Träningsredskapet bör inte användas i samband med medicinsk eller fysiologisk behandling, såvida inte detta ordinerats specifikt av läkare eller fysioterapeut.

Vi förbehåller oss eventuella tryckfel i bruksanvisningen.

## BETJÄNING AV DATORN



### KNAPPAR

START / STOP	Startar eller stoppar registreringen av träningsinformation
ENTER	Bekräftar utförda ändringar, och öppnar menyer/program
UP	Justerar värden eller motstånd uppåt
DOWN	Justerar värden eller motstånd nedåt
CONSTANT POWER	Sätter watt-värdet, och skiftar mellan nivå- och watt-visning
PULSE RECOVERY	Verkställer formtest-funktionen

### PROGRAM

P1	MANUAL	Manuellt läge med 32 motståndsnivåer
P2	STEADY MANUAL	Välj en nivå för jämnt motstånd
P3	ROLLING	Förprogrammerad banprofil
P4	VALLEY	Förprogrammerad banprofil
P5	FAT BURN	Förprogrammerad banprofil
P6	RAMP	Förprogrammerad banprofil
P7	MOUNTAIN	Förprogrammerad banprofil
P8	INTERVALS	Förprogrammerad banprofil
P9	USER 1 PROFILE	Egendefinierad banprofil
P10	USER 2 PROFILE	Egendefinierad banprofil
P11	60% H.R.C	60% av maxpuls
P12	75% H.R.C	75% av maxpuls
P13	85% H.R.C	85% av maxpuls
P14	T .H. R	Egendefinierad hjärtrytm
P15	DIST PROFILE	Förprogrammerad distans
P16	BODY FAT TEST	Fettprocent-mätning



## MOTSTÅNDSTABELL

Nedan finner du en indikation på den effekt du genererar vid de olika motståndsnivåerna. Tabellen har sitt utgångsläge i en trampfrekvens på 60 varv/min.

NIVÅ	EFFEKT	NIVÅ	EFFEKT	NIVÅ	EFFEKT	NIVÅ	EFFEKT
L1	4 W	L9	92 W	L17	181 W	L25	269 W
L2	15 W	L10	103 W	L18	192 W	L26	280 W
L3	26 W	L11	114 W	L19	203 W	L27	291 W
L4	37 W	L12	125 W	L20	214 W	L28	302 W
L5	48 W	L13	137 W	L21	225 W	L29	313 W
L6	59 W	L14	148 W	L22	236 W	L30	324 W
L7	70 W	L15	159 W	L23	247 W	L31	335 W
L8	81 W	L16	170 W	L24	258 W	L32	350 W

## GRUNDLÄGGANDE KNAPPFUNKTIONER

UP och DOWN används för att bläddra i menyerna, justera värden och reglera motståndet under träning. Alla val bekräftas med ENTER. På detta sätt manövrerar du enkelt i de olika programmen och funktionerna.

Exempel:

Träning i manuellt läge.

Tryck på UP- eller DOWN-knappen tills MANUAL blinkar i den översta linjen i huvuddisplayen. Bekräfta valet av manuell justering som din önskade träningsmetod genom att trycka ENTER

Om du vill lägga in önskad träningstid, en specifik distans eller liknande, trycker du bara på ENTER ännu en gång. Då kommer du se att TIME börjar blinka. Använd knapparna UP och DOWN för att ange önskad tid, och gå vidare till nästa parameter genom att trycka ENTER. Fortsätt tills du lagt in de värdena du vill, och tryck på START/STOP-knappen för att påbörja träningen. De parametrar där målsättningsvärde lagts in på kommer räkna ner till 0, medan de oförändrade parametrarna kommer räkna uppåt från 0. Var uppmärksam på att om du lagt in målsättningsvärden på fler än en parameter, kommer datorfunktionerna stanna så fort den första parametern kommer till 0.

## SPECIELLA FUNKTIONER

### CONSTANT POWER

Tryck på CONSTANT POWER-knappen när som helst i manuellt läge för att välja gällande motstånd som standard. Datorn kommer ögonblickligen registrera hur många watt ditt trampande motsvarar. Därefter justeras magnetmotståndet i cykeln efter din trampfrekvens, så att belastningen hålles konstant även om du företar ändringar i frekvensen.

När denna funktion är aktiverad kommer huvuddisplayen visa effekten i watt, framför att visa motståndsnivå 1-32 Använd UP och DOWN-knapparna för att ändra till önskad effekt.

## TARGET HR

När du väljer Target HR som träningsmetod, kommer du först bli ombedd att lägga in information om ålder, vikt och liknande. Därefter kan du välja om du önskar ett träningspass där pulsen ligger på 60%, 75% eller 85% av din maxpuls. Alternativt kan du knappa dig förbi dessa tre alternativ, och lägga in den exakta pulsen du önskar ha under träningen, angett i antal slag per minut.

Magnetmotståndet i cykeln kommer därefter justeras automatiskt efter din hjärtrytm, så du alltid ligger så nära önskad puls som möjligt.

## PULSE RECOVERY

Denna funktion mäter hur snabbt din kropp återhämtar sig från träning med en given intensitet. Du väljer själv utgångspunkt för testet genom att aktivera den när du uppnått den puls du finner lämpligast för sådant formtest. Se till att hålla båda händerna på handpuls-sensorn, eller som alternativ att sändaren för trådlösa pulssignaler är korrekt fäst på bröstet. Tryck på PULSE RECOVERY-knappen och stoppa pedalerna.

Datorn kommer övervaka din puls i en minut. Under de första 20 sek. kommer det högsta värdet lagras och visas i displayen. Under de nästföljande 40 sek. kommer det lägsta värdet lagras och visas i displayen. Efter att 60 sek. passerat kommer du få en indikation på din fysiska form efter följande skala:

F1 ~ F2: Mycket god form. Aktiv idrottsutövare.

F2 ~ F3: God form. Tränar regelbundet.

F3 ~ F4: Ganska god form. Motionär.

F4 ~ F5: Inaktiv, eller oregelbunden motionär.

F5 ~ F6: Otränad.

## Garantivillkor för företagsmarknaden AbilicaStudio-produkter

Garantin gäller produkter som är placerade i träningslokaler som är öppna för en tydligt avgränsad grupp. Exempel på en sådan avgränsad användargrupp kan vara medlemmar i ett idrottslag, anställda vid ett företag, gäster på ett hotell eller liknande. Garantin gäller inte om apparaterna är placerade i en miljö där användaren betalar uteslutande för användningen av apparaterna, som t.ex. små gym.

Studio-produkter är avsedda att tåla upp till 4 timmars användning per dag.

Överdriven användning betraktas som felaktig användning och kan innebära förlorad reklamationsrätt och bortfall av garanti.

Max. viktbelastning för apparaterna varierar, och specificeras i produktinformationen till varje enskild modell.

Garantin omfattar **slitdelar**, **andra utbytbara komponenter** och **konstruktion/ramverk**.

Med **slitdelar** avses delar som man vid normal användning måste räkna med att byta ut med jämna mellanrum. Härunder inräknas delar som bromsklossar, linjhjul, vajrar, justeringsskruvar, kullager, gummiband, fjädrar och liknande.

För företagsmarknaden ges 6 månaders garanti på dessa delar.

Med **andra utbytbara komponenter** avses alla andra lösa delar som finns på apparaterna. Exempel på sådana delar kan vara sadeldynor, överdrag, pedaler, träningsdatorer och annan elektronik. För denna typ av delar ges 1 års garanti, under förutsättning att delarna inte utsatts för onormal yttre påverkan.

Motorer till löpband är undantagna från denna kategori.

För alla löpbandsmotorer ges 3 års garanti, under förutsättning att de inte utsatts för onormal yttre påverkan eller onödigt slitage genom bristfälligt underhåll.

Med **konstruktionsdelar/ramverk** avses träningsredskapets huvuddelar, dvs. stålkonstruktioner och tillhörande svetsfogar.

För denna typ av delar ges minimum 10 års garanti. Eventuella längre garantier/livstidsgarantier specificeras för varje enskild produkt.

Villkoren gäller produkter märkta med stämpeln Abilica Studio i Abilica-magasinet. Om man placerar ut produkter utan denna stämpel på företagsmarknaden, räknas detta som felaktig användning och leder därmed till förlust av reklamationsrätt.

Produktionsfel hos produkterna kommer dock alltid att behandlas i enlighet med köplagens villkor.



Villkoren gäller företagskunder.

Om produkten är i privat ägo och endast används för privat bruk, är det dom lagstadgade rättigheterna i konsumentköplagen som gäller.

## VIKTIGT BETRÄFFANDE SERVICE

Om det skulle uppstå problem av något slag, ber vi dig kontakta Mylna's servicecenter. Här sitter det konsulter med speciell kompetens för att hjälpa dig med frågor som rör produkten, montering eller fel och brister.

Du kan även gå till hemsidan [www.mylناسport.se/service](http://www.mylناسport.se/service). Här kommer det att finnas mycket information om produkterna.

**VI VILL HELST ATT DU KONTAKTAR OSS INNAN DU EVENTUELLT GÅR TILLBAKA TILL BUTIKEN MED PRODUKTEN:**

**Kundtjänst: 036-452 53**

När du kontaktar oss bör du ha denna bruksanvisning tillhands.

### **BESTÄLLNING AV RESERVDELAR**

Ring eller e-posta till:

Kundtjänst: 036-452 53

E-post: [service@mylnasport.se](mailto:service@mylnasport.se)

När du beställer reservdelar är det viktigt att du uppger följande information:

- Träningsredskapets modellnummer
- Produktens namn
- Produktens serienummer
- Reservdelsnummer (se sprängskissen och dellistan längst fram i manualen)

## IMPORTANT INFORMATION

The exercise machine should only be operated as described in this manual.

The owner of the equipment is responsible that all users of the exercise machine are familiar with the contents of these precautions.

During assembly; make sure that all nuts and bolts are in their right places and properly entered before tightening any of them.

Place the exercise machine on a flat and smooth surface.

The exercise equipment must not be used outdoors, or in rooms with extraordinary humidity. It is not recommended to use the machine in a garage, carport or covered terrace.

It is recommended to use a protective mat to eliminate the risk of damage to the floor during the use of the exercise machine.

Store the exercise machine in a frost free and dry environment. The display should never be exposed to direct sunlight.

Before every use; make sure that all nuts and bolts are securely tightened. If any loose or defective parts are revealed, make sure that no one uses the exercise machine until it has been properly replaced or tightened.

Always use shoes with a proper rubber sole when using the exercise machine.

The exercise machine should only be used by one person at the time.

This bike is not constructed to be ridden standing up. Always sit on the seat while using it.

When adjusting seat and handlebar position; make sure the adjustment screws are well tightened before using the exercise machine. Loose adjustment screws will lead to more movement and more wear than necessary.

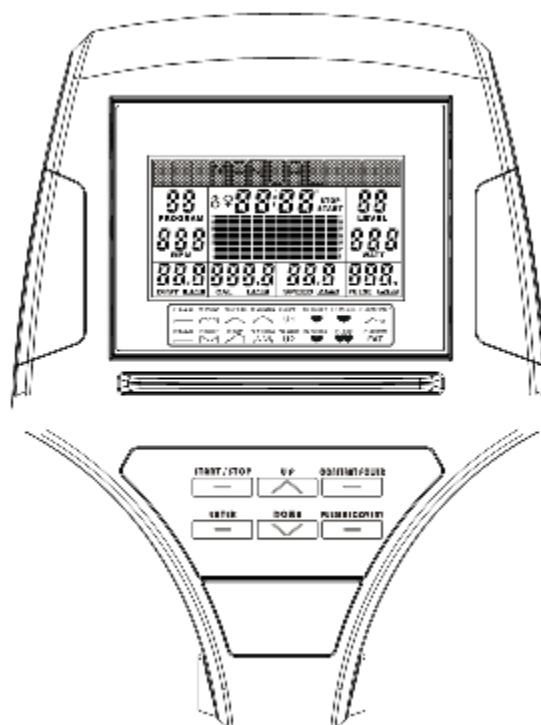
Children must not use the equipment unattended, and they should not be around while the exercise machine is being used by others.

The maximum user weight for this exercise machine is 150 kg.

The exercise machine should not be used for medical purposes or physical therapy, unless it is specifically recommended by your doctor or physical therapist.

With reservation for any misprints.

## HOW TO OPERATE THE CONSOLE



### BUTTONS

START / STOP	Starts or stops the recording of training information
ENTER	Confirms the changes, and opens menus / programs
UP	Adjusts resistance or values up
DOWN	Adjusts resistance or values down
CONSTANT POWER	Sets watt value, and shifts between levels and watt display
PULSE RECOVERY	Carries out the form test function

### PROGRAM

P1	MANUAL	Manual mode with 32 tension levels
P2	STEADY MANUAL	Pick a level for constant tension
P3	ROLLING	Pre-programmed profile
P4	VALLEY	Pre-programmed profile
P5	FAT BURN	Pre-programmed profile
P6	RAMP	Pre-programmed profile
P7	MOUNTAIN	Pre-programmed profile
P8	INTERVALS	Pre-programmed profile
P9	USER 1 PROFILE	User-based profile
P10	USER 2 PROFILE	User-based profile
P11	60% H.R.C	60% of maximum pulse
P12	75% H.R.C	75% of maximum pulse
P13	85% H.R.C	85% of maximum pulse
P14	T.H. R	User-based heart rate program
P15	DIST PROFILE	Pre-programmed distance
P16	BODY FAT TEST	Measures the body fat





## RESISTANCE CHART

Below is an indication of the effect of generated the different resistance levels. The table is based on a pedalling frequency of 60 rpm.

LEVEL	EFFECT	LEVEL	EFFECT	LEVEL	EFFECT	LEVEL	EFFECT
L1	4 W	L9	92 W	L17	181 W	L25	269 W
L2	15 W	L10	103 W	L18	192 W	L26	280 W
L3	26 W	L11	114 W	L19	203 W	L27	291 W
L4	37 W	L12	125 W	L20	214 W	L28	302 W
L5	48 W	L13	137 W	L21	225 W	L29	313 W
L6	59 W	L14	148 W	L22	236 W	L30	324 W
L7	70 W	L15	159 W	L23	247 W	L31	335 W
L8	81 W	L16	170 W	L24	258 W	L32	350 W

## BASIC KEY FUNCTIONS

UP and DOWN are used to scroll through menus, adjust levels and adjust resistance during exercise. All selections are confirmed with the ENTER button. This way you can easily manoeuvre within the various programs and functions.

Example:

Training in MANUAL mode.

Press UP or DOWN button until MANUAL is flashing in the top bar of the main display. Confirm your choice of manual adjustment as your preferred training method by pressing ENTER.

If you wish to enter the required training time, a specific distance or the like, just press ENTER again. Then you will see that TIME will start flashing. Use the UP and DOWN buttons to set the desired time, and proceed to the next parameter by pressing ENTER. Continue until you have entered the values you want and press the START / STOP button to start the training. The parameters you have added as target values will count down to 0, the parameters that are not changed will count up from 0. Please note that if you have set target values in more than one parameter, the computer functions stop as soon as the first parameter reaches 0

## SPECIAL FEATURES

### CONSTANT POWER

Press CONSTANT POWER button at any time in manual mode to determine the current resistance as standard. The computer will immediately detect how many watts you generate. The magnetic resistance of the bike will then adjust after your cadence so that the load is kept constant, even if you make changes in frequency. With this feature enabled, the main display to show the effect of watts, rather than show the resistance level of 1-32. Use UP and DOWN buttons to change the desired effect.



## **TARGET HR**

When you select Target HR as a training method, you will first be asked to enter information about age, weight, and so on. You can then choose whether you want a workout where the pulse is set at 60%, 75% or 85% of your maximum heart rate. Alternatively you can enter your way past all of these three options, and add exactly the pulse you would like to have during training, expressed in number of beats per minute.

The tension will then be adjusted automatically according to your heartbeat, so you're always so close to the desired target as possible.

## **PULSE RECOVERY**

This feature measures how quickly your body recovers from any given intensity during training. You choose the starting point for the test by enabling it when you have achieved the pulse you feel is best suited for such a test form. Make sure to keep both hands on the hand pulse sensors, or the chest transmitter for wireless pulse signals is attached correctly to the breast. Press the PULSE RECOVERY button and stop pedalling.

The computer will monitor your pulse for one minute. The first 20 seconds, the highest value is stored and displayed. The next 40 sec. the lowest value recorded, stored and displayed in the window. After 60 sec. has passed, you will get an indication of your physical shape for the following scale:

- F1 ~ F2: Very good shape. Active athlete.
- F2 ~ F3: Good shape. Works out regularly.
- F3 ~ F4: Moderately good shape.
- F4 ~ F5: Irregular exerciser.
- F5 ~ F6: Inactive

## Warranty regulations for the light commercial market Abilica Studio products

The warranty regulations apply for products that are placed in gymnasiums open to a clearly restricted consumer group. Examples of such a restricted group could be members of an athletic club, employees at a company, guests at a hotel or similar. The warranty does not apply if the products are placed in environments where the user is paying solely for the use of the machines, such as e.g. small gyms and fitness clubs.

The **Abilica Studio** products are intended for up to 4 hours use per day. Excessive use will be regarded as misuse and lead to the termination of the warranty.

The maximum user weight will differ, and is therefore specified in the product details for each machine or device.

The warranty includes **Wearing parts**, **Other replaceable labour parts**, and **Frame / Structure**.

By **Wearing parts** is implied parts that will eventually be worn down through normal use, and thereby need to be replaced regularly. Included in this category will come breaking pads, wires, pulleys, adjustment screws, ball bearings, rubber bands, springs etc.

For the light commercial market, a 6 month warranty applies for these parts.

By **Other replaceable labour parts** is implied all other replaceable parts on the machine or device. Examples of such parts could be seat cushions, foam padding, pedals, exercise computers and other electronics. For the light commercial market, a 1 year restricted warranty applies for these parts, provided that they have not been subjected to negligence or error in handling or storing, wrong assembly, unsuitable use or unauthorized or improper repairs.

Excluded from this restriction are treadmill motors.

For all treadmill motors, there is a 3 year warranty, provided that they have not been subjected to negligence in maintenance, or unauthorized or improper repairs.

By **Frame/structure** is implied all the parts of the load-bearing steel frame, and its welding seems and joints.

For these parts, the warranty time for a minimum of 10 years is applied. Longer warranties and/or life time warranties will specified in the product information for each individual machine or device.

The warranty applies for products carrying the **Abilica Studio** brand. Any use of equipment that lack this brand, will be regarded as misuse and lead to the termination of the warranty.



The warranty applies for the light commercial market.

Should the product be in the possession of a private person, and only be used in a private household, the statutory provisions will of course apply

## IMPORTANT REGARDING SERVICE

Should you experience problems of any kind with the product, please contact Mylna's Service center. Here you will meet advisors especially trained to assist you, regarding the product, assembly or flaws, defects and shortcomings.

Please feel free to visit our web-site [www.mylnasport.no/service](http://www.mylnasport.no/service). Here you will also find useful information regarding our products.

**WE URGE YOU TO CONTACT OUR SERVICE DEPT. PRIOR TO BRINGING THE PRODUCT BACK TO THE RETAILER**

**CUSTOMER SERVICE: 23 27 27 27**

Please keep this manual at hand upon contact.

## ORDER OF SPARE PARTS

Call or write to

Customer service: 32 27 27 27

Mail: [service@mylnasport.no](mailto:service@mylnasport.no)

When ordering spare parts, please have the following information ready.

- Model number of the product
- Name of the product
- Serial number of the product
- The spare part's number (please see the parts drawing and parts list)



Leverandør:  
Mylna Sport & Fitness AS  
Postboks 244  
3051 Mjøndalen  
Norge  
E-post: [post@mylnasport.no](mailto:post@mylnasport.no)  
[www.abilica.no](http://www.abilica.no)  
[www.mylnasport.no](http://www.mylnasport.no)

Leverantör:  
Mylna Sport & Fitness AB  
Box 181  
56624 Habo  
Sverige  
E-post: [info@mylnasport.se](mailto:info@mylnasport.se)  
[www.abilica.se](http://www.abilica.se)  
[www.mylnasport.se](http://www.mylnasport.se)

Supplier:  
Mylna Sport & Fitness AS  
P.O. Box 244  
N-3051 Mjøndalen  
Norway  
E-post: [post@mylnasport.com](mailto:post@mylnasport.com)  
[www.abilica.com](http://www.abilica.com)  
[www.mylnasport.com](http://www.mylnasport.com)